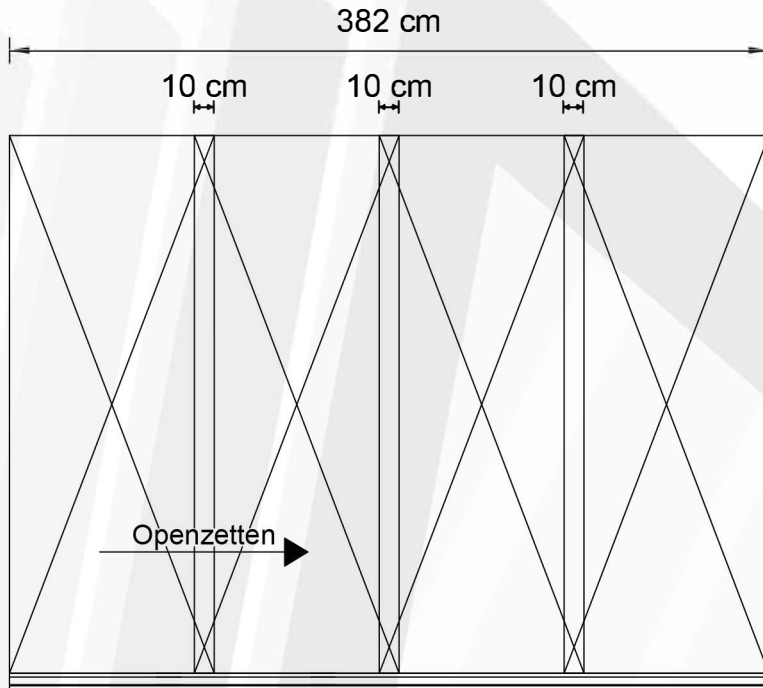


Standaard glasbreedte

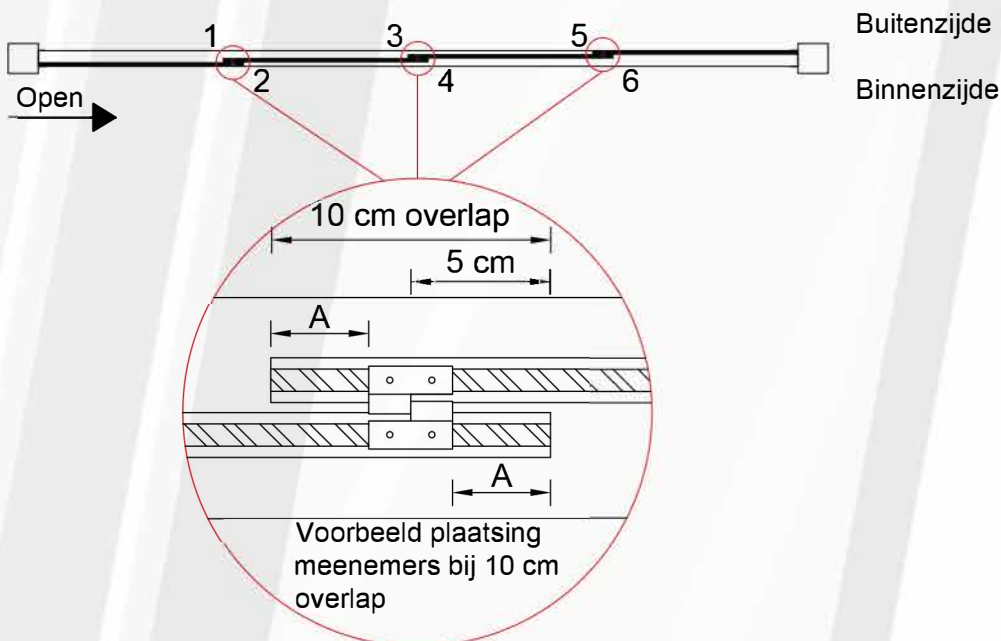
Glaswand openen van links naar rechts



Voorbeeld berekening:

$$\begin{array}{r} \text{Dagmaat is } 382 \text{ cm} \\ 4 \text{ panelen van } 103 \text{ cm} = 412 \\ - \underline{382} \\ 30 \end{array}$$

30 : 3 (overlap) = 10 cm
6 Meenemers



Het midden van de meenemer komt op het midden van de overlap. U kunt een malletje maken ter breedte van A zodat u weet waar uw meenemer geplaatst moet worden.